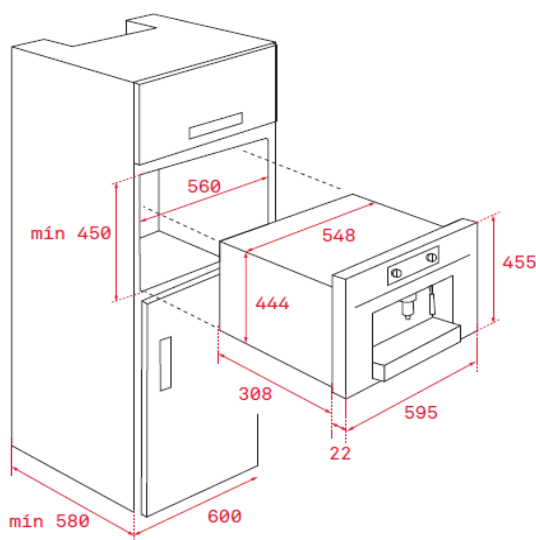


Medidas exteriores

↑455 mm →595 mm ☐308+22 mm

Desenho técnico



Características gerais

- **Máquina de café multi cápsulas (*) e café moído**
- Seleção tipo de café (curto, médio, longo, extra longo, infusões)
- **Painel de controlo eletrónico com display TFT**
- 5 adaptadores para cápsulas incluídos
- Iluminação automática por LED's
- Capacidade: 1 chávena
- Suporte para chávenas ajustável em altura
- Seletor de temperatura
- Gaveta para armazenamento
- 2 compartimentos de armazenamento lateral
- Pressão 19 bar
- Depósito de água com capacidade para 1 litro
- Bandeja para recolha de líquidos
- Recipiente de resíduos
- Descalcificação automática

(*) Compatível com E.S.E. (Easy serving expresso) e cápsulas Nespresso®, Marcilla®, Caffitaly®, Lavazza®, Espresso Point®, Illy i-Espresso®, L'Or Espresso®, Kimbo®, Starbucks®, Paulig®, Tchibo Caffissimo®, Tesco®, todas marcas registadas

Cor

- Vidro preto / aro inox

Código

40589513

EAN

8421152145616

Dados técnicos

- Classificação energética -
- Tensão 230 V
- Frequência 50 Hz
- Potência máxima total 2.100 W