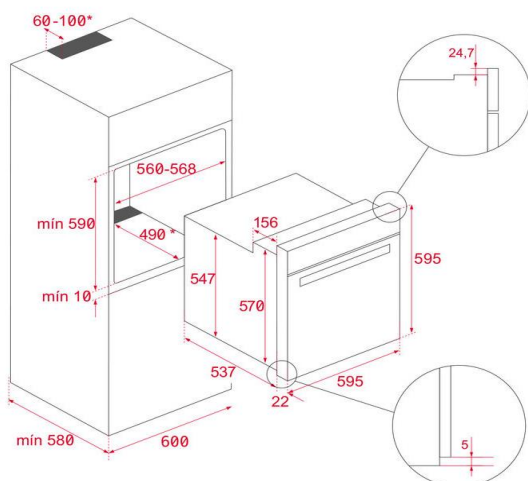




### Características gerais

- Sistema de limpeza Teka Hydroclean® PRO
- Painel Touch control com display LED
- Multifunções SurroundTemp - 9 funções
- Sistema de 1 guia telescópica Plus Extension (Easy Slide)
- 5 alturas de cozinhado
- **Função especial AirFry**
- Bloqueio de segurança para crianças
- Porta com três vidros
- Sistema de abertura e fecho da porta **Soft Close**
- Cavity interior esmaltada
- Saída de vapores pela parte superior da porta
- Ventilação dinâmica
- Bandejas profunda e rasa esmaltadas e grelha reforçada (com retenção de segurança)
- **Acessório incluído: FryMaster Box, (bandeja perfurada especial para fritar)**

### Desenho técnico



Cor	Código	EAN
Vidro preto	111000045	8434778017427

### Dados técnicos

- Capacidade bruta / líquida 71/70 litros
- Classificação energética A+
- Potência máxima total 3.215 W
- Resistência superior + inferior 2.550 W
- Resistência turbo 2.000 W
- Motor turbo 22 W