

### Características gerais



- Sistema de limpeza Teka Hydroclean® PRO automático
- Multifunções - 8 funções
- Painel Touch Control com programação de início e fim de cozinhado
- Sistema de 1 guia telescópica Plus Extension, 5 alturas de cozinhado
- Aquecimento rápido
- Bloqueio de segurança para crianças
- Porta de vidro duplo
- Cavity interior esmaltada
- Saída de vapores pela parte superior da porta
- Ventilação dinâmica
- Bandeja profunda esmaltada e grelha reforçada (com retenção de segurança)

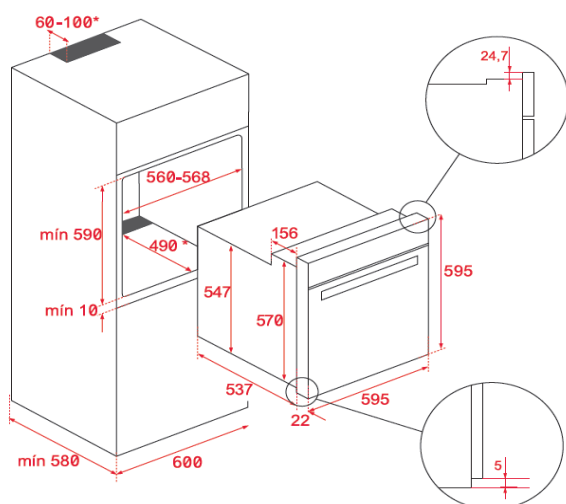
### Dimensões interiores

↑ 364 mm → 475 mm ↗ 402 mm

### Medidas exteriores

↑ 595 mm → 595 mm ↗ 537+22 mm

### Desenho técnico



Cor	Código	EAN
Inox	41560144	8421152157794

### Dados técnicos

• Capacidade bruta / líquida	71/70 litros
• Classificação energética	A+
• Potência máxima total	2.615 W
• Resistência superior + inferior	2.550 W
• Resistência turbo	-
• Motor turbo	22 W