

Características gerais



- Sistema de limpeza Teka Hydroclean® ECO
- Multifunções - 7 funções
- Temporizador mecânico de fim de cozinhado
- Suportes laterais cromados, 5 alturas de cozinhado
- Porta de vidro duplo
- Cavidade interior esmaltada
- Saída de vapores pela parte superior da porta
- Ventilação forçada
- Bandeja profunda esmaltada e grelha

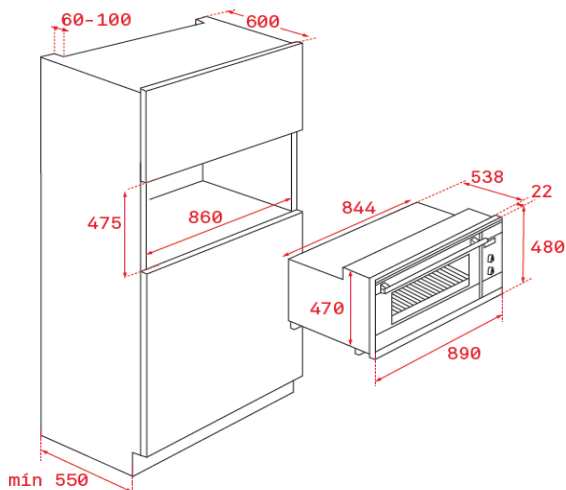
Dimensões interiores

↑ 318 mm → 639 mm ↗ 380 mm

Medidas exteriores

↑ 480 mm → 890 mm ↗ 538+22 mm

Desenho técnico



| Cor | Código | EAN |
|--------|----------|---------------|
| • Inox | 41592220 | 8421152154588 |

Dados técnicos

| | |
|-----------------------------------|--------------|
| • Capacidade bruta / líquida | 91/77 litros |
| • Classificação energética | A |
| • Potência máxima total | 2.848 W |
| • Resistência superior + inferior | 2.105 W |
| • Resistência turbo | - |
| • Motor turbo | 30 W |