



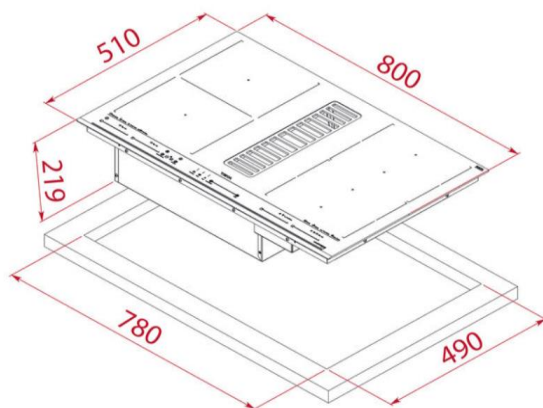
Medidas de encastre

↑ 490 mm → 780 mm

Medidas exteriores

↑ 510 mm → 800 mm

Desenho técnico



Características gerais:

- Indução MasterSense Air com exaustão incorporada
- Vidro biselado frontal. 80 cm largura
- Touch Control MultiSlider com bloqueio de segurança
- Programação do tempo de cozinhado
- 6 combinações de cozinhado: 2 (228x200) + 2 (235x189 mm) + 2 flex (235x395mm)
- 7 funções diretas de cozinhado:
 - confit, poaching, grilling, pan frying, deep frying, simmering e melting
- Função Power Plus
- Função Stop & Go
- Potência 7.200 W
- Exaustão com Função Fresh Air
- Funcionamento temporizado
- 9 velocidades + 1 intensiva
- 2 filtros metálicos de 12 camadas
- Depósito de gorduras extraível
- Motor Ecopower
- Extração – int. 627 m³/h
- Nível de potência sonora: min. 43 dBA – máx. 65 dBA
- Possibilidade de funcionamento em recirculação
- Classificação: A+

Cor

Código

EAN

- | Cor | Código | EAN |
|---------------|-----------|---------------|
| • Vidro preto | 112730000 | 8434778024982 |

Dados técnicos

- | | |
|-----------------------------------|----------------------|
| • Tensão | 220/240 V |
| • Frequência | 50/60 Hz |
| • Potência máxima total (W) | 7200 (IH) + 200 (AH) |
| • Potência total chaminé (W) | 220 |
| • Consumo anual energia (kWh/ano) | 35,8 |