



Características gerais:

- Placa Gas on Glass com controlo ExactFlame
- Comandos frontais com design ergonómico
- Vidro frontal biselado Schott Ceran® (4 mm altura)
- 9 níveis de potência com controlo exato da chama
- 5 queimadores:
 - 1 queimador duplo anel 5,00 kW
 - 1 queimador rápido 2,80 kW
 - 2 queimadores semirrápidos 1,75 kW
 - 1 queimador auxiliar 1,00 kW
- Segurança por termopar integrada no queimador
- Acendedor elétrico
- Grelhas de ferro fundido de ampla superfície
- Suporte para wok opcional
- Fácil instalação com "Sistema Fast-Click"
- Preparada para gás butano com injetores opcionais para instalação com gás natural

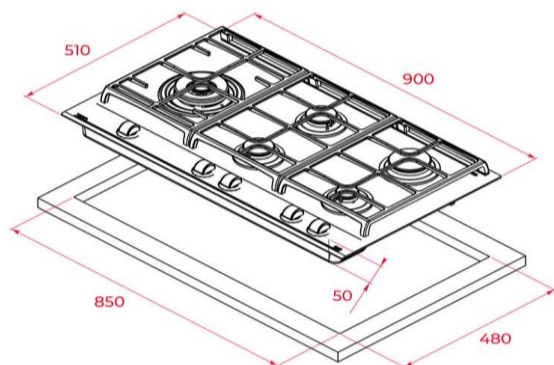
Medidas de encastre

↑ 480 mm → 850 mm

Medidas exteriores

↑ 510 mm → 900 mm

Desenho técnico



Cor

Código

EAN

- | Cor | Código | EAN |
|---------------|-----------|---------------|
| • Vidro preto | 112570187 | 8434778019360 |

Dados técnicos

- | | |
|-------------------------|-----------|
| • Tensão | 220/240 V |
| • Frequência | 50/60 Hz |
| • Potência máxima total | - |
| • Potência máxima gás | 10.950 W |