

Características gerais:

- Placa de indução
- **MasterSense**
- Touch Control Multislider com bloqueio de segurança
- Vidro frontal biselado Schott Ceran® (4mm)
- Programador do tempo de cozinhado
- 3 zonas de cozinhado:
1 (Ø 150 mm) + 1 (Ø 215 mm) + 1 (Ø180/320 mm)
- Funções diretas de cozinhado: Grilling, Deep frying, Keep warm, Pan frying, Quick Boiling, Simmering, Melting e Confit
- Função Power Plus
- Função Stop & Go
- Função Mute
- Sistema de otimização de recipiente
- Indicadores de calor residual
- Fácil instalação com "Sistema Fast-Click"

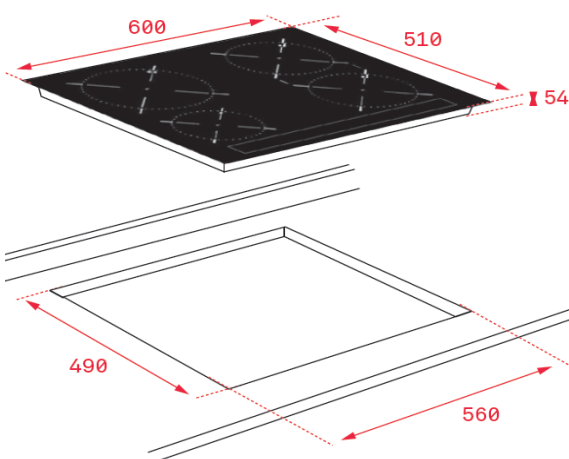
Medidas de encaixe

↑ 490 mm → 560 mm

Medidas exteriores

↑ 510 mm → 600 mm

Desenho técnico



Cor

Código

EAN

- | | | |
|---------------|-----------|---------------|
| • Vidro preto | 112500017 | 8434778011593 |
|---------------|-----------|---------------|

Dados técnicos

- | | |
|------------------------------------|-----------|
| • Tensão | 220-240 V |
| • Frequência | 50/60 Hz |
| • Potência máxima total | 7.200 W |
| • Desligar automático de segurança | Sim |

A Teka Portugal SA, declina toda a sua responsabilidade mediante eventuais alterações de produto, inexactidões devidas a erros de transcrição, impressão ou fotográficos.