



Características gerais:

- Placa de indução MasterSense
- Flex com Sistema Slide Cooking
- Touch Control MultiSlider com bloqueio de segurança
- Vidro frontal biselado Schott Ceran® (4 mm altura)
- Programador do tempo de cozinhado
- 6 combinações de cozinhado:
1 (Ø 150 mm) + 1 (Ø 280mm) + 2 (Ø 228x200 mm) + 1 zona Flex + 1 zona Slide Cooking
- Funções diretas de cozinhado: Simmering, Melting, Keep Warm, Grilling, Pan Frying, Deep Frying, Confit, Poaching
- Função Power Plus
- Função Stop & Go
- Sistema de otimização de recipiente
- Indicadores de calor residual
- Fácil instalação com "Sistema Fast-Click"

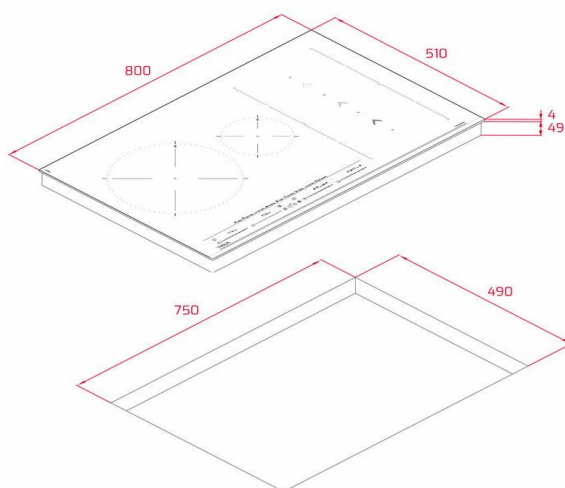
Medidas de encaixe

↑ 490 mm → 750 mm

Medidas exteriores

↑ 510 mm → 800 mm

Desenho técnico



Cor

Código

EAN

- | Cor | Código | EAN |
|---------------|-----------|---------------|
| • Vidro preto | 112500030 | 8434778011869 |

Dados técnicos

- | | |
|------------------------------------|-----------|
| • Tensão | 220-240 V |
| • Frequência | 50/60 Hz |
| • Potência máxima total | 7.200 W |
| • Desligar automático de segurança | Sim |

A Teka Portugal SA, declina toda a sua responsabilidade mediante eventuais alterações de produto, inexactidões devidas a erros de transcrição, impressão ou fotográficos.