



### Características gerais

- Micro-ondas + grill de instalação livre
- Painel de comandos eletrónico com display
- Grill de resistência, 1.000 W
- 5 níveis de potência, 800 W de saída de micro-ondas
- Interior em aço inoxidável
- **Prato giratório integrado Ø 27 cm**
- Temporizador de duração de cozinhado de 0 a 95 minutos
- Descongelação por tempo e peso
- 8 menus de acesso direto
- Função + 30"
- Grelha para grelhar e gratinar

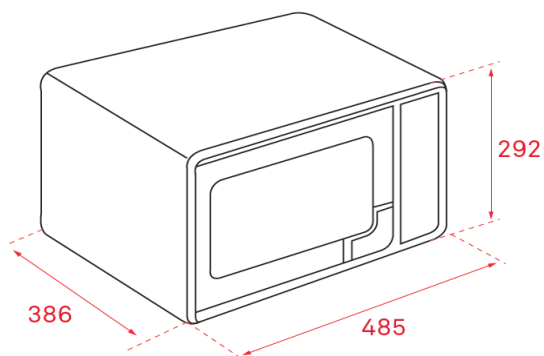
### Dimensões interiores

↑ 347 mm → 314 mm ↗ 201 mm

### Medidas exteriores

↑ 292 mm → 485 mm ↗ 386 mm

### Desenho técnico



Cor	Código	EAN
• Inox	40590440	8421152112083
• Branco	40590441	8421152112090

### Dados técnicos

• Classificação energética	-
• Tensão	230 V
• Frequência	50 Hz
• Potência máxima total	1.250 W