

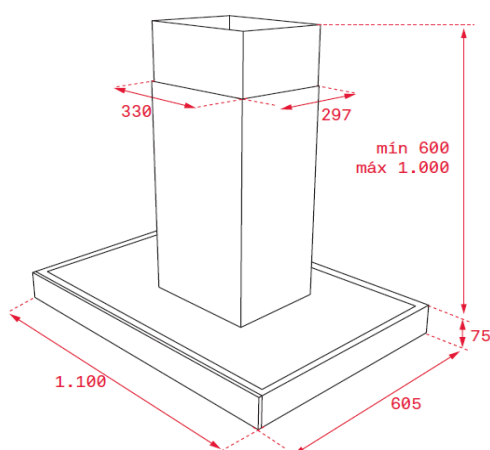


Características gerais

Chaminé decorativa para instalação em ilha

- Painel de comandos Touch Control c/ display digital branco
- 4 lâmpadas LED
- Três velocidades + uma intensiva
- Indicador digital de velocidade selecionada
- Funcionamento temporizado
- Filtros metálicos interiores
- Sistema de aspiração perimetral "Contour"
- Painel rebatível em aço inoxidável c/ material fono absorvente
- Indicador luminoso de saturação de filtros
- Estrutura superior em vidro reforçado
- Motor blindado de dupla turbina ECOPOWER
- Capacidade extração (*): min. 331 m³/h – int. 782 m³/h
- Nível de potência sonora (*): min. 54 dBA – máx. 66 dBA
- Possibilidade de funcionamento recirculação (SET 1/T1)

Desenho técnico



Cor

Código

EAN

- | Cor | Código | EAN |
|---------------|----------|---------------|
| • Vidro preto | 40483172 | 8421152145777 |

Dados técnicos

- | | |
|--|-----|
| • Classificação energética | A |
| • Fluxo de ar (Qmin) m ³ /h (*) | 331 |
| • Fluxo de ar (Qmax) m ³ /h (*) | 629 |
| • Fluxo de ar (Qboost) m ³ /h (*) | 782 |
| • Pot. sonora (LwA) veloc. min. dBA (*) | 54 |
| • Pot. sonora (LwA) veloc. máx. dBA (*) | 66 |
| • Pot. sonora (LwA) veloc. Boost. dBA(*) | 69 |

(*) Reg. Delegado Europeu n.º 65/2014 da comissão de 1 de outubro de 2013.

A Teka Portugal SA, declina toda a sua responsabilidade mediante eventuais alterações de produto, inexactidões devidas a erros de transcrição, impressão ou fotográficos.