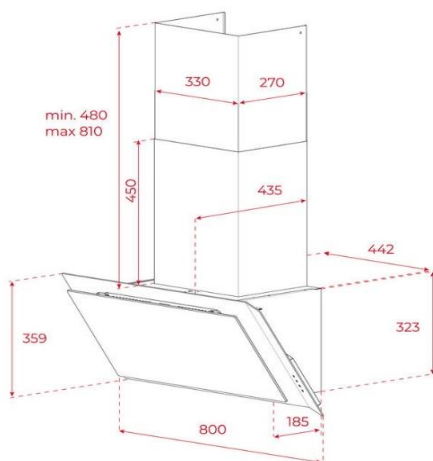




Características gerais

- Infinity G1 Design
- Decorativa vertical. 80 cm largura
- Sistema de aspiração perimetral
- Comandos eletrónicos retroiluminados
- 3 velocidades + 1 intensiva
- Funcionamento temporizado
- 2 lâmpadas LED
- Abertura pneumática
- Motor ECOPOWER
- Extração min. 232 m³/h - int. 726 m³/h
- Função Fresh Air: programa 24 horas para renovar o ar ou odores de cozinha
- Aspiração Dual
- Bandeja interna de recolha de condensados
- Nível de potência sonora: min. 47 dBA - máx. 60 dBA
- Indicador luminoso de saturação de filtros
- Possibilidade de funcionamento em recirculação
- Para aplicação com cobretubos:
Kit regenerativo RFH 15200 L3C ou kit convencional CFH 15200 L3C
- Para aplicação sem cobretubos:
Kit regenerativo RFH 15200 02C ou kit convencional CFH 15200 02C
- Possibilidade de instalação sem cobretubos

Desenho técnico



Cor

Código

EAN

- | Cor | Código | EAN |
|--------------|-----------|---------------|
| • Preto mate | 112930056 | 8434778022018 |

Dados técnicos

- | | |
|--|-----|
| • Classificação energética | A+ |
| • Fluxo de ar (Qmin) m ³ /h (*) | 232 |
| • Fluxo de ar (Qmax) m ³ /h (*) | 411 |
| • Fluxo de ar (Qboost) m ³ /h (*) | 726 |
| • Pot. sonora (LwA) veloc. min. dBA (*) | 47 |
| • Pot. sonora (LwA) veloc. máx. dBA (*) | 60 |
| • Pot. sonora (LwA) veloc. Boost. dBA (*) | 71 |

(*) Reg. Delegado Europeu n.º 65/2014 da comissão de 1 de outubro de 2013.

A Teka Portugal SA, declina toda a sua responsabilidade mediante eventuais alterações de produto, inexactidões devidas a erros de transcrição, impressão ou fotográficos.