

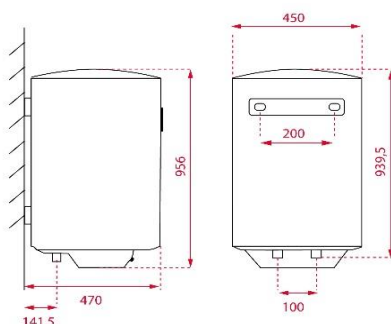


Características gerais:

- Instalação vertical
- Smart control eletrónico
- Capacidade: 100 litros
- Cuba esmaltada em safira
- Indicador de temperatura LED
- Temperatura regulável: 30-75°C
- Válvula de pressão > 7.5 bar
- Pressão máxima 0.75 Mpa
- Válvula de segurança, proteção sobreaquecimento e aquecimento a seco
- Potência 1.500 W
- Espessura do isolamento: 20 mm
- Ânodo de magnésio
- N.º médio de usuários: 3-5 pessoas

Cor	Código	EAN
• Branco	42080340	8421152149256

Desenho técnico



Dados técnicos

- Clas. energ. do aquecimento água B
- Perfil de carga declarado M
- Efic. energ. do aquecimento água 44 ηwh %
- Consumo anual de energia 1.161 kWh / ano
- Regulação de temperatura do termostato (T fora da caixa) 75 °C
- Nível de ruído 15 dB