



Características gerais:

- Instalação vertical
- Smart control eletrónico
- Capacidade: 30 litros
- Cuba esmaltada em safira
- Indicador de temperatura LED
- Temperatura regulável: 30-75°C
- Válvula de pressão > 7.5 bar
- Pressão máxima 0.75 Mpa
- Válvula de segurança, proteção sobreaquecimento e aquecimento a seco
- Potência 1.500 W
- Espessura do isolamento: 20 mm
- Ânodo de magnésio
- N.º médio de usuários: 1-2 pessoas

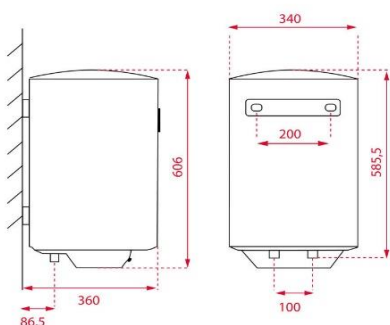
Cor

Código

EAN

- | Cor | Código | EAN |
|----------|----------|---------------|
| • Branco | 42080310 | 8421152149225 |

Desenho técnico



Dados técnicos

- | | |
|---|---------------|
| • Clas. energ. do aquecimento água | A |
| • Perfil de carga declarado | S |
| • Efic. energ. do aquecimento água | 38 ηwh % |
| • Consumo anual de energia | 485 kWh / ano |
| • Regulação de temperatura do termostato (T fora da caixa) | 75 °C |
| • Nível de ruído | 15 dB |