



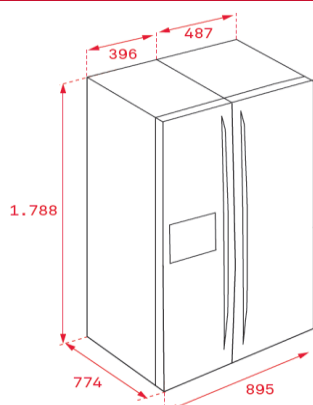
**Características gerais:**

- Combinado americano de instalação livre
- Frio No Frost: frigorífico e congelador
- Display digital com indicador e controlo da temperatura do frigorífico e congelador
- Função Férias
- Congelação e arrefecimento rápido
- 2 FreshBox
- IceMaker: Dispensador automático de água com sistema de filtragem, cubos de gelo e gelo picado
- 7 bandejas em vidro reguláveis em altura
- Iluminação interior LED no frigorífico e congelador
- Bloqueio de segurança para crianças
- 8 prateleiras na porta
- Rodas traseiras para movimentação
- Pés dianteiros reguláveis em altura
- Puxador externo

**Medidas exteriores**

↑1788 mm →895 mm ↗ 774mm

**Desenho técnico**



**Cor**

- Inox

**Código**

113430011

**EAN**

8434778003901

**Dados técnicos**

- Classificação energética E
- Classificação climática SN/N/ST/T
- Consumo de energia 0,882 kWh / 24h
- Capacidade de congelação 14 Kg/ 24h
- Consumo de energia anual 317 kWh / ano
- Nível de ruído 41 dBA
- Tensão / frequência 220-240V / 50 Hz
- Volume total 516 litros