

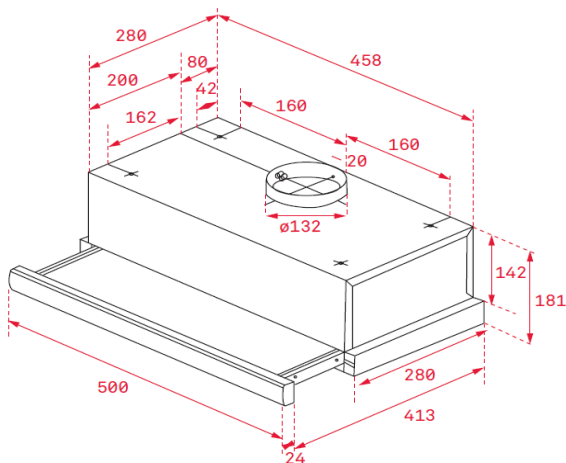


### Características gerais

#### Exaustor telescópico

- Frente em aço inoxidável
- Painel de comandos mecânico
- 2 lâmpadas LED
- Duas velocidades
- Funcionamento temporizado
- Frente extraível e substituível
- Filtros metálicos decorativos
- Automático
- Motor de dupla turbina
- Capacidade de extração (\*): 160 m<sup>3</sup>/h - máx. 304 m<sup>3</sup>/h
- Nível de potência sonora (\*): 49 dBA - máx. 65 dBA
- Possibilidade de funcionamento em recirculação (filtro CNL 1C )

### Desenho técnico



### Cor

### Código

### EAN

- | Cor    | Código   | EAN           |
|--------|----------|---------------|
| • Inox | 40474400 | 8421152131336 |

### Dados técnicos

- |  |     |
|--|-----|
| • Classificação energética                   | D   |
| • Fluxo de ar (Qmin) m <sup>3</sup> /h (*)   | 160 |
| • Fluxo de ar (Qmax) m <sup>3</sup> /h (*)   | 304 |
| • Fluxo de ar (Qboost) m <sup>3</sup> /h (*) | -   |
| • Pot. sonora (LwA) veloc. min. dBA (*)      | 49  |
| • Pot. sonora (LwA) veloc. máx. dBA (*)      | 65  |
| • Pot. sonora(LwA) veloc. Boost. dBA(*)      | -   |

(\*) Reg. Delegado Europeu n.º 65/2014 da comissão de 1 de outubro de 2013.

A Teka Portugal SA, declina toda a sua responsabilidade mediante eventuais alterações de produto, inexactidões devidas a erros de transcrição, impressão ou fotográficos.

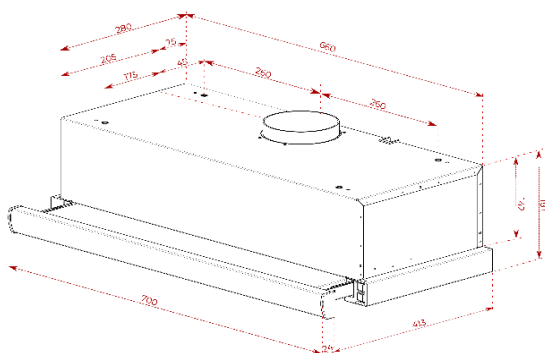


### Características gerais

#### Exaustor telescópico

- Frente em aço inoxidável
- Painel de comandos mecânico
- 2 lâmpadas LED
- Duas velocidades
- Funcionamento temporizado
- Frente extraível e substituível
- Filtros metálicos decorativos
- Automático
- 2 motores
- Capacidade de extração (\*): 160m<sup>3</sup>/h - máx. 304 m<sup>3</sup>/h
- Nível de potência sonora (\*): 49 dBA - máx. 65 dBA
- Possibilidade de funcionamento em recirculação (filtro CNL1C)

### Desenho técnico



### Cor

### Código

### EAN

- | Cor  | Código    | EAN           |
|------|-----------|---------------|
| Inox | 113080003 | 8434778021547 |

### Dados técnicos

- |  |     |
|--|-----|
| • Classificação energética                   | D   |
| • Fluxo de ar (Qmin) m <sup>3</sup> /h (*)   | 160 |
| • Fluxo de ar (Qmax) m <sup>3</sup> /h (*)   | 304 |
| • Fluxo de ar (Qboost) m <sup>3</sup> /h (*) | -   |
| • Pot. sonora (LWA) veloc. min. dBA (*)      | 49  |
| • Pot. sonora (LWA) veloc. máx. dBA (*)      | 65  |
| • Pot. sonora (LWA) veloc. Boost. dBA(*)     | -   |

(\*) Reg. Delegado Europeu n.º 65/2014 da comissão de 1 de outubro de 2013.

A Teka Portugal SA, declina toda a sua responsabilidade mediante eventuais alterações de produto, inexactidões devidas a erros de transcrição, impressão ou fotográficos.

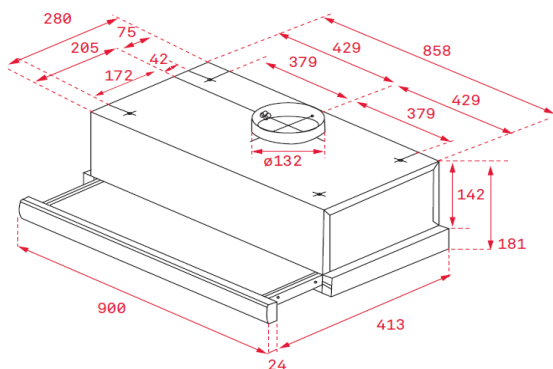


**Características gerais**

**Exaustor telescópico**

- Frente em aço inoxidável
- Painel de comandos mecânico
- 2 lâmpadas LED
- Duas velocidades
- Funcionamento temporizado
- Frente extraível e substituível
- Filtros metálicos decorativos
- Automático
- Motor de dupla turbina
- Capacidade de extração (\*): 160m3/h - máx. 304 m3/h
- Nível de potência sonora (\*): 49 dBA - máx. 65 dBA
- Possibilidade de funcionamento em recirculação (filtro CNL1C)

**Desenho técnico**



**Cor**

**Código**

**EAN**

- | Cor    | Código   | EAN           |
|--------|----------|---------------|
| • Inox | 40474390 | 8421152146002 |

**Dados técnicos**

- |   |     |
|---|-----|
| • Classificação energética              | D   |
| • Fluxo de ar (Qmin) m3/h (*)           | 160 |
| • Fluxo de ar (Qmax) m3/h (*)           | 304 |
| • Fluxo de ar (Qboost) m3/h (*)         | -   |
| • Pot. sonora (LwA) veloc. min. dBA (*) | 49  |
| • Pot. sonora (LwA) veloc. máx. dBA (*) | 65  |
| • Pot. sonora(LwA) veloc. Boost. dBA(*) | -   |

(\*) Reg. Delegado Europeu n.º 65/2014 da comissão de 1 de outubro de 2013.

A Teka Portugal SA, declina toda a sua responsabilidade mediante eventuais alterações de produto, inexactidões devidas a erros de transcrição, impressão ou fotográficos.