

Características gerais



- Sistema de limpeza Teka Hydroclean® ECO
- Multifunções - 6 funções
- Temporizador mecânico de fim de cozinhado
- Sistema de 1 guia telescópica Plus Extension, 5 alturas de cozinhado
- Aquecimento rápido
- Porta de vidro duplo
- Cavity interior esmaltada
- Saída de vapores pela parte superior da porta
- Ventilação dinâmica
- Bandeja profunda esmaltada e grelha reforçada (com retenção de segurança)

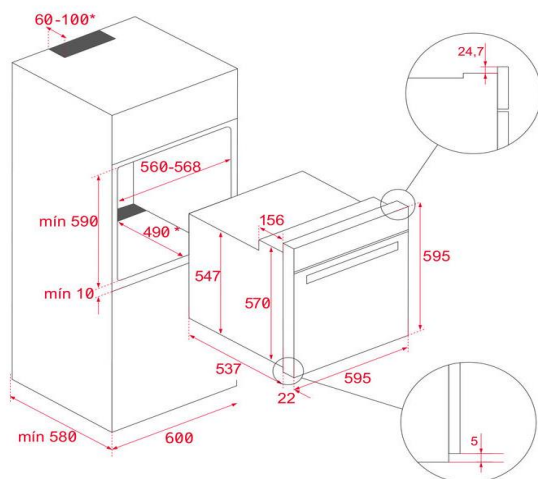
Dimensões interiores

↑ 364 mm → 475 mm ↗ 402 mm

Medidas exteriores

↑ 595 mm → 595 mm ↗ 537+22 mm

Desenho técnico



Cor	Código	EAN
-----	--------	-----

- | | | |
|---------|----------|---------------|
| • Preto | 41560114 | 8421152157688 |
|---------|----------|---------------|

Dados técnicos

- | | |
|-----------------------------------|--------------|
| • Capacidade bruta / líquida | 71/70 litros |
| • Classificação energética | A |
| • Potência máxima total | 2.615 W |
| • Resistência superior + inferior | 2.550 W |
| • Resistência turbo | - |
| • Motor turbo | 22 W |

A Teka Portugal SA, declina toda a sua responsabilidade mediante eventuais alterações de produto, inexactidões devidas a erros de transcrição, impressão ou fotográficos.

Características gerais



- Sistema de limpeza Teka Hydroclean® ECO
- Multifunções - 6 funções
- Temporizador mecânico de fim de cozinhado
- Sistema de 1 guia telescópica Plus Extension, 5 alturas de cozinhado
- Aquecimento rápido
- Porta de vidro duplo
- Cavidade interior esmaltada
- Saída de vapores pela parte superior da porta
- Ventilação dinâmica
- Bandeja profunda esmaltada e grelha reforçada (com retenção de segurança)

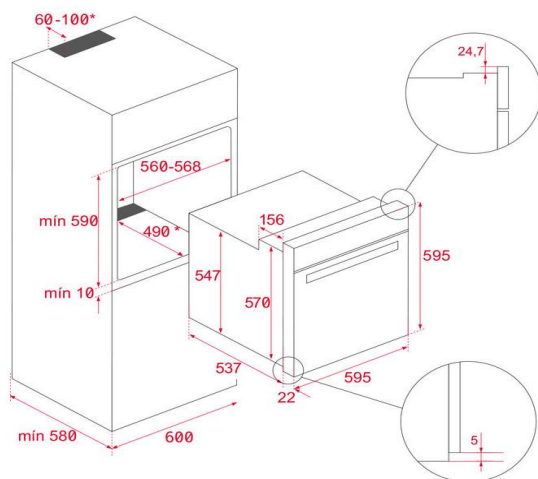
Dimensões interiores

↑ 364 mm → 475 mm ↗ 402 mm

Medidas exteriores

↑ 595 mm → 595 mm ↗ 537+22 mm

Desenho técnico



Cor Código EAN

- | Cor | Código | EAN |
|----------|----------|---------------|
| • Branco | 41560115 | 8421152157695 |

Dados técnicos

- | | |
|-----------------------------------|--------------|
| • Capacidade bruta / líquida | 71/70 litros |
| • Classificação energética | A |
| • Potência máxima total | 2.615 W |
| • Resistência superior + inferior | 2.550 W |
| • Resistência turbo | - |
| • Motor turbo | 22 W |

A Teka Portugal SA, declina toda a sua responsabilidade mediante eventuais alterações de produto, inexactidões devidas a erros de transcrição, impressão ou fotográficos.