

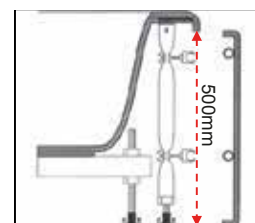
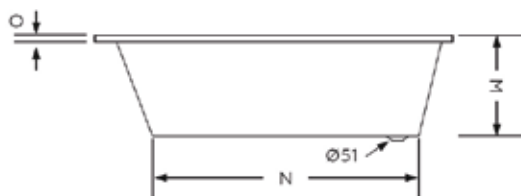
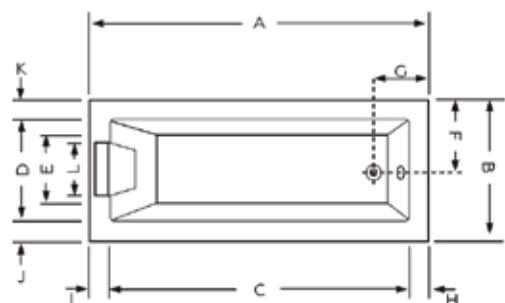


PLANÍSSIMA



TOLERÂNCIA +/- 1%

MEDIDA (mm)	REFERÊNCIA	A	B	C	D	E	F	G	H	I	J	K	L	M	N	O	PESO LÍQUIDO	VOLUME
1500x700	0601151015070	1500	700	1330	530	410	350	230	75	95	85	85	315	400	1010	50	18kg	1500x700x400
1600x700	0601151016070	1600	700	1430	530	410	350	230	75	95	85	85	315	400	1060	50	23,6kg	1600x700x400
1600x750	0601151016075	1600	750	1430	560	450	375	230	75	95	95	95	315	400	1080	50	25,4kg	1600x750x400
1700x700	0601151017070	1700	700	1530	530	410	350	230	75	95	85	85	315	400	1180	50	26kg	1700x700x400
1700x750	0601151017075	1700	750	1530	560	450	375	250	75	95	95	95	315	400	1180	50	26,5kg	1700x750x400
1700x800	0601151017080	1700	800	1520	590	470	400	230	75	105	105	105	315	400	1160	50	27,5kg	1700x800x400
1800x750	0601151018075	1800	750	1620	560	450	375	230	75	105	95	95	315	400	1260	50	27,6kg	1800x750x400
1800x800	0601151018080	1800	800	1620	590	470	400	230	75	105	105	105	315	400	1260	50	29,5kg	1800x800x400
1900x900	0601151019090	1900	900	1720	690	520	450	230	75	105	105	105	315	400	1360	50	34kg	1900x900x400
1900x1000	06011510200100	1900	1000	1720	790	600	500	230	75	105	105	105	315	400	1360	50	35,5kg	1900x1000x400



CARACTERÍSTICAS:

Casco de banheira em chapa acrílica termomoldada na cor branca com tratamento anti-UV para não descolorar, reforçado em fibra de vidro e resina de poliéster;
Fundo liso.

NORMA: NP EN 14516:2006 + A1 (2013)

Opções para banheiras simples:

Conjunto de ferragens de suporte e válvula de descarga automática.
Almofada em poliuretano disponível em preto.
Poderá ainda complementar a banheira Planíssima simples ou de hidromassagem com painéis frontais e laterais em acrílico, fenólico ou contraplacado marítimo lacado, com altura de 500mm.

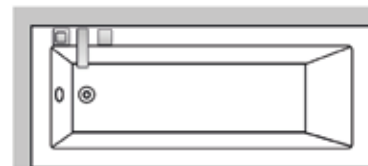
MANUTENÇÃO:

Evitar contacto com lacas, removedor de verniz, dissolventes orgânicos, cigarros acesos ou outros produtos corrosivos.
Não limpar com esfregões abrasivos, apenas com água, sabão e uma pano macio.

LOCAL DE APLICAÇÃO DE TORNEIRAS DE ENCASTRAR

APENAS POSSÍVEL APLICAR NAS BANHEIRAS 1700X800/ 1800X800/1900X900 / 1900X1000

ESQUEMA PARA MODELOS:
NASCENTE
QUADRA
CILINDRICA
EXTRAPLANA



ESQUEMA PARA MODELO:
PLANÍSSIMA



NOTA: Aconselhamos sempre a aplicação do conjunto anti-gotas nas torneiras de encastrar, para evitar, a tão indesejável entrada de água pelo orifício do suporte de chuveiro que se deposita na zona inferior da banheira. Este dispositivo permite drenar a água durante e depois do banho através do tubo flexível que liga o anti-gotas à válvula de descarga automática.

asd

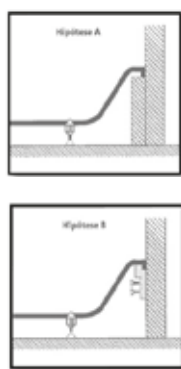
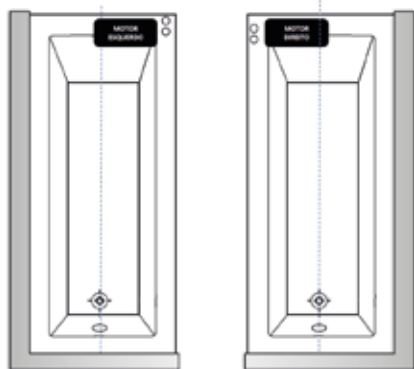
Banho

EQUIPAMENTOS DE HIDROMASSAGEM - 2 anos de garantia contra defeitos de fabrico.

Certificado conformidade CE segundo as normas 2006/95/CE | EN 60335-1:2002 + A1:2004 + A11:2004 + A12:2006 + A2:2006 + A13:2008 e EN 60335-2-60:2013 + A1:2005 + A2:2008 + A11:2010 + A12:2010

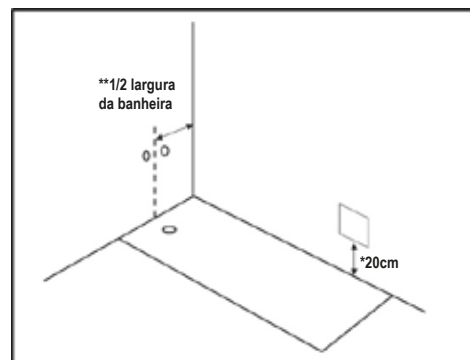
SISTEMA	COMPOSIÇÃO DO SISTEMA
ECOLINE ABS	6 injetores de água laterais orientáveis em ABS; Comando pneumático de 2 funções ON/OFF; Crivo de sucção ABS; Motor 650w IP54 230-240~V 3A; Válvula de descarga automática; Ligação equipotencial; Pés de apoio e suporte de motor.
PNEUMÁTICO SIMPLES ABS	6 injetores de água laterais orientáveis em ABS; Comando pneumático de 2 funções; Crivo de sucção ABS; Motor 650w IP54 230-240~V 3A; Válvula de descarga automática; Quadro controlo pneumático com sensor nível de água; Ligação equipotencial; Interruptor diferencial monofásico proteção 25A/30mA - 240V - 50Hz; Pés de apoio e suporte de motor.
ELETRÓNICO SIMPLES ABS	6 injetores de água laterais orientáveis em ABS; Comando digital de 3 funções; Crivo de sucção ABS; Motor 650w IP54 230-240~V 3A / 800W IP54 230-240~V 3A (com micros); Válvula de descarga automática; Quadro controlo eletrónico KOLLER SYSTEM; Sensor nível de água; Ligação equipotencial; Interruptor diferencial monofásico proteção 25A/30mA - 240V - 50Hz; Pés de apoio e suporte de motor.
PNEUMÁTICO DUPLO ABS	6 injetores de água laterais orientáveis em ABS; 10 injetores de ar em ABS; Comando pneumático 2 funções; Comando pneumático on/ off massagem de ar; Crivo de sucção ABS; Motor 650w IP54 230-240~V 3A/ 800W IP54 230-240~V 3A (com micros); Compressor 830W IPX5 230-240~V 4.2A com aquecimento; Válvula de descarga automática com dreno; Quadro controlo pneumático com sensor nível de água; Ligação equipotencial; Interruptor diferencial monofásico proteção 25A/30mA - 240V - 50Hz; Pés de apoio, suporte de motor e compressor.
ELETRÓNICO DUPLO ABS	6 injetores de água laterais orientáveis em ABS; 10 injetores de ar em ABS; Comando eletrónico de 4 funções; Crivo de sucção ABS; Motor 650W IP54 230-240~V 3A ou 800W IP54 230- 240~V 3A (com micros); Compressor 830W IPX 230-240~V 4.2A com aquecimento; Válvula de descarga automática com dreno; Quadro controlo eletrónico KOLLER SYSTEM; Sensor nível de água eletrónico; Ligação equipotencial; Interruptor diferencial monofásico proteção 24A/30mA - 240V - 50 Hz; Pés de apoio, suporte de motor e compressor.
ELETRÓNICO KOMBI ABS	6 injetores de água laterais orientáveis em ABS; 10 injetores inferiores em ABS; Comando eletrónico de 3 funções: on/off massagem de água, intermitência automática de água e regulação manual de caudal (mistura de ar); Inversor 2 vias com 3 posições: massagem lateral, massagem inferior ou funcionamento de ambas em simultâneo; Crivo de sucção ABS; Motor 650w IP54 230-240~V 3A ou 800W IP54 230- 240~V 3A (com micros); Válvula de descarga automática com dreno; Quadro controlo eletrónico KOLLER SYSTEM; Sensor nível de água eletrónico; Ligação equipotencial; Interruptor diferencial monofásico proteção 25A/30mA - 240V - 50Hz; Pés de apoio e suporte de motor.
ELETRÓNICO FLAT LATÃO	6 injetores de água laterais orientáveis flat em latão; 10 injetores de ar flat em latão; Comando eletrónico flat 4 funções: on/off massagem de água e ar, seleção +/- intensidade massagem de água e ar, intermitência automática da massagem de água, variação automática de intensidade da massagem de ar; Regulador manual de caudal quadrado (mistura de ar); Crivo de sucção flat; Motor 650w IP54 230-240~V 3A/ 800W IP54 230-240~V 3A (com micros); Compressor 830W IPX5 230-240~V 4.2A com aquecimento; Válvula de descarga automática flat com dreno; Quadro controlo eletrónico KOLLER SYSTEM; Sensor nível de água eletrónico; Ligação equipotencial; Interruptor diferencial monofásico proteção 25A/30mA - 240V - 50Hz; Pés de apoio, suporte de motor e compressor.
ELETRÓNICO COMFORT (disponível apenas para banheiras 1900x900 e 1900x1000)	6 injetores de água laterais orientáveis flat em latão; 10 injetores de ar flat em latão; Comando eletrónico CONFORT multifunções vertical: on/off massagem de água, +/- intensidade, massagem de água, on/ off intermitência automática de água, on/off variação automática de intensidade de água, on/off massagem de ar, +/- intensidade de ar, on/off intermitência automática de ar, on/off variação automática da intensidade de ar, on/off lâmpada de iodo, on/off intermitência lâmpada de iodo, on/off desinfeção automática, on/off resistência aquecimento, +/- temperatura água (35°C a 45°C); Visor digital de indicação de temperatura da água; Sistema de desinfeção automática; Lâmpada de iodo flat; Crivo de sucção flat; Motor 700w IP55 230-240~V 2.8A ou 1100W IPX5 230-240~V 4.8A (com micros); Compressor 830W IPX5 230-240~V 4.8A com aquecimento; Resistência aquecimento de água 1500W; Válvula de descarga automática com dreno flat; Quadro controlo eletrónico KOLLER SYSTEM; Sensor nível de água eletrónico; Ligação equipotencial; Interruptor diferencial monofásico proteção 25A/30mA - 240V - 50Hz; Pés de apoio, suporte de motor e compressor.
SUPLEMENTOS (ver compatibilidade com sistema escolhido)	MICROJATOS (Combinações possíveis banheira Planíssima): 3 costas + 0 pés 3 costas + 2 Pés 5 costas + 0 pés 5 costas + 2 pés CROMOTERAPIA OU LAMPADA DE IODO (não podem ser aplicadas em simultâneo/ lampada de iodo já incluída no sistema COMFORT) VÁLVULA DE ENCHIMENTO E DESCARGA AUTOMÁTICA (p/ sistemas água) OU COM DRENO (sistemas ar e água). SISTEMA DE DESINFEÇÃO AUTOMÁTICA. AROMOTERAPIA.

LOCAL DE APLICAÇÃO DE MOTOR, COMPRESSOR E COMANDOS



APLICAÇÃO DA ABA

PONTOS DE ÁGUA E LUZ PARA APLICAÇÃO DE HIDROMASSAGEM



*Ponto de Luz para banheiras com hidromassagem.

** Saídas de água quente e água fria.

Altura para montagem torneira de parede >600mm.

Altura para montagem de torneira de encastrar na banheira < 500mm.