



Eco
Function



LED



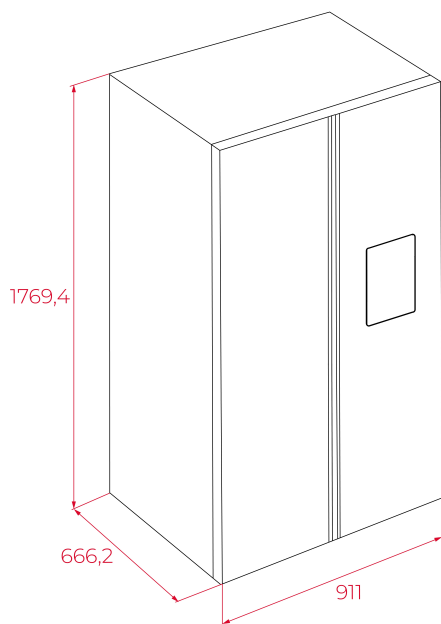
LongLife
No Frost



Motor
Inverter



Modeo
Férias



REFERÊNCIA

REF: 113430059

EAN: 8434778027594

CARACTERÍSTICAS

Combinado de instalação livre

1769,4 mm altura + 911 mm largura + 666,2 mm profundidade

Motor inverter

No Frost LongLife

Função Férias

Iluminação LED

Capacidade total: 529 litros líquidos

MEDIDAS

Altura do produto (mm): 1770

Largura do produto (mm): 910

Profundidade do produto (mm): 670

Comprimento do produto (mm):

Peso líquido (kg): 81

ESPECIFICAÇÕES TÉCNICAS

Classe de eficiência energética (UE 2019/2016): -

Classe climática: -

Consumo de energia (Kw/dia): 0,854

Consumo anual (kWh): -

Capacidade de congelação: -

Nível de ruído (dBA): -

Taxa de potência (V): 220-240

Frequência (Hz): 50

CORES



113430059

Inox